


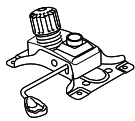
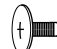


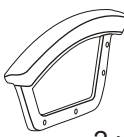



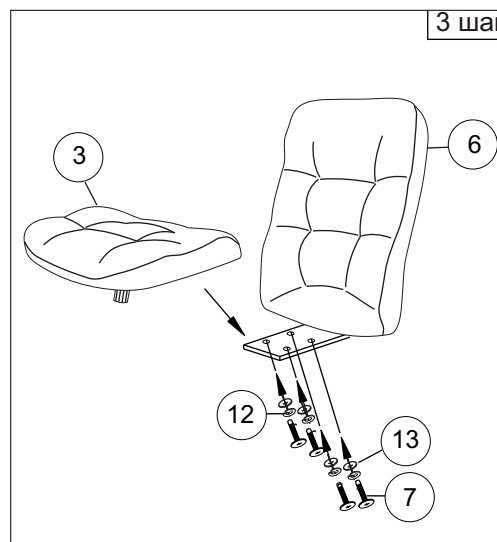
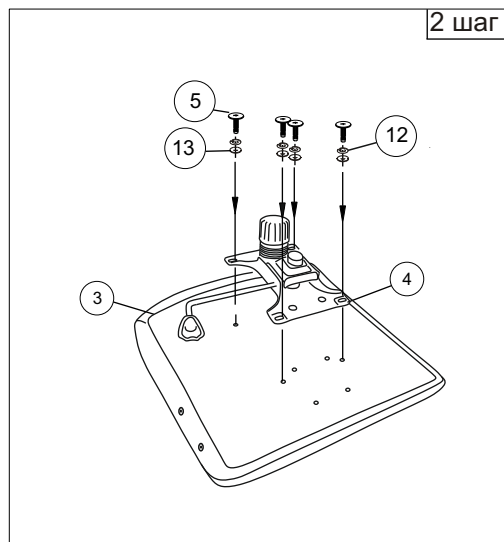
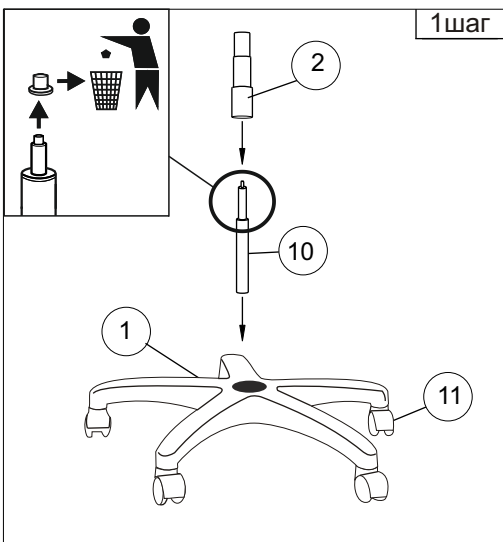
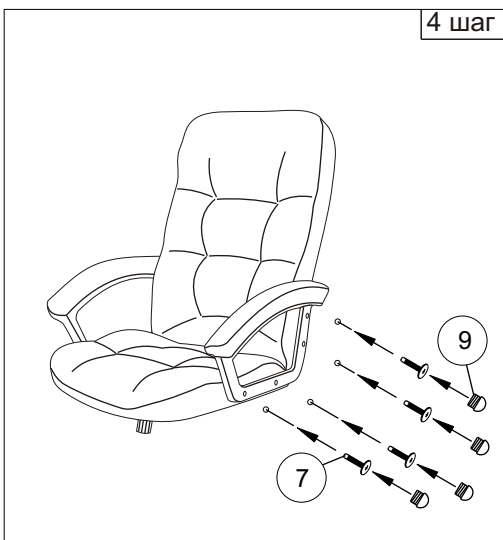


# Инструкция по сборке офисного кресла (Т-9908АХSN)

1  1 шт	2  1 шт	3  1 шт	4  1 шт	5  Винт М6х20 мм 4 шт	6  1 шт	7  Винт М6х30 мм 12 шт	8  2 шт	9  8 шт	10  1 шт	11  5 шт
--	--	--	--	---	--	--	--	--	---	---



12  Шайба пруж. 6 8 шт	13  Шайба 6 8 шт
--	--



**Примечание:** Шаг 1. Снять защитный колпачок с газлифта, в случае его наличия.  
Шаг 3-4: Вставить и закрутить винты поочередно, не затягивая их до конца.  
После выполнения шага 4 закрутить все винты до полной фиксации.

Уважаемый покупатель!

Стулья и кресла предназначены для использования в общественных и жилых помещениях. Сохранность изделий и продолжительность их эксплуатации зависят от правильного обращения и своевременного ухода за ними.

Для увеличения срока службы изделия необходимо соблюдать следующие простые правила эксплуатации:

- При доставке в холодное время года (температура ниже 0°C) приступайте к сборке изделия спустя 2 часа после его нахождения в помещении с комнатной температурой во избежание трещин пластика и нормальной работы газпатрона;
- Кресла и стулья должны эксплуатироваться в проветриваемом помещении при температуре воздуха не менее +10°C и относительной влажности 60-70%;
- При сборке строго соблюдайте порядок, указанный в прилагаемой инструкции по сборке;
- Не превышайте максимально допустимую статическую нагрузку на сиденье 120 кг.
- Избегайте прямого воздействия солнечных лучей, размещения вблизи отопительных приборов, сырых и холодных стен во избежание ухудшения внешнего вида и эксплуатационных свойств (появление пятен, пережог кожи, ускорение старения обивочного материала);
- Крепление частей кресла (спинка, подлокотники) требует регулярного осмотра, при необходимости винты следует подтянуть;
- Не вставляйте ногами на сиденье стула или кресла, это может привести к падению и получению травмы.
- Для очистки изделия используйте сухую или слегка влажную х/б ветошь или губку. При применении чистящих средств рекомендуем предварительно испробовать используемое чистящее средство на маленьком участке в незаметном месте изделия и убедиться в отсутствии дефектных пятен. Для чистки изделия не допускается применение органических растворителей.

Перед первой эксплуатацией кресла необходимо проверить работоспособность всех механизмов.

Срок гарантии изделия 2 года.

Срок службы изделия 3 года.

Декларация о соответствии ЕАЭС N RU Д-RU.РА01.В.84046/21

Срок действия с 16.08.2021 по 15.08.2026

Более подробная информация об изделии находится на сайте [www.buro.ru](http://www.buro.ru)

### Регулировки кресла

